

NIBE SPLIT

Powietrzne pompy ciepła



- minimalna temperatura dolnego źródła -20°C
- wysoka temperatura zasilania c.o. 58°C
- modulowana moc grzewcza w zakresie 3,0-8 kW, 3,5-12 kW lub 4,0-16 kW
- wbudowana funkcja chłodzenia aktywnego
- możliwość sterowania przez telefon komórkowy lub Internet jednostki zewnętrznej AMS 10 z centralą VVM 310/320/500 lub sterownikiem SMO
- możliwość sterowania produkcją ciepłej wody użytkowej, produkcją wody w basenie, szczytowym źródłem ciepła przy zastosowaniu modułu SMO
- możliwość łączenia w kaskadę maksymalnie 8 jednostek (dot. AMS 10 z HBS 05)
- możliwość montażu na ścianie budynku lub utwardzonym podłożu
- proste połączenie jednostki wewnętrznej i zewnętrznej systemem rur wypełnionych czynnikiem chłodniczym
- niski prąd rozruchowy dzięki technologii inwerterowej
- wbudowany system odszraniania przez odwrócenie obiegu
- SCOP 4,5 (dot. NIBE SPLIT 16 kW, klimat umiarkowany, 35°C)
- COP 4,85 (dot. NIBE SPLIT 16 kW, przy A7/W35, wg EN 14511)
- poziom ciśnienia akustycznego od 41 dB(A) (dot. NIBE SPLIT 8 kW w odległości 2 m, wg EN 11203)
- zasilanie jednostka zewnętrzna 1x230 V, jednostka wewnętrzna 3x400 V
- klasa energetyczna A++ (zgodnie z Dyrektywą ErP, przy temp. zasilania 55°C)
- gwarancja do 5 lat*

 **NIBE**

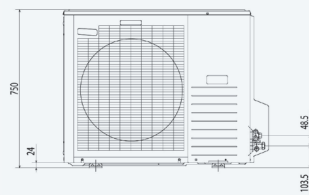
A+++

Klasa energetyczna zestawu dla ogrzewania 35°C .

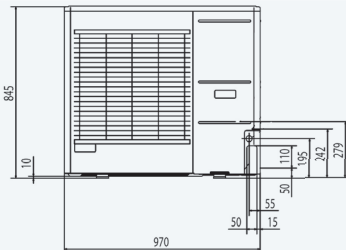
* Szczegółowe warunki gwarancji i koszty na www.nibe.pl

Pompy ciepła powietrze/woda typu NIBE SPLIT to urządzenia, w których układ chłodniczy jest rozdzielony na dwie jednostki: zewnętrzną NIBE AMS, wyposażoną w inwerterową sprężarkę i wewnętrzną, którą dobiera się w zależności od funkcji systemu. Jednostki połączone są instalacją rurową wypełnioną czynnikiem chłodniczym. Jeżeli system ma pracować wyłącznie na centralne ogrzewanie, jednostkę zewnętrzną AMS łączy się z jednostką wewnętrzną HBS i sterownikiem SMO.

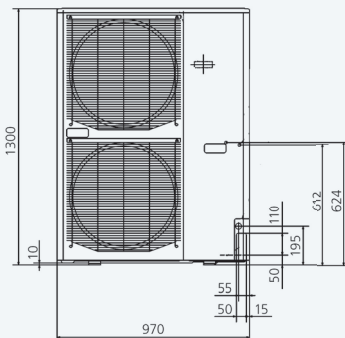
W przypadku, gdy pompa ciepła NIBE SPLIT ma ogrzewać budynek i produkować c.w.u., jednostkę zewnętrzną łączy się z kompaktową centralą HK 200S ze zintegrowanym zasobnikiem c.w.u. i zewnętrznym sterownikiem SMO. Przy wyższym zapotrzebowaniu na c.w.u., jednostkę zewnętrzną należy wyposażyć w jednostkę wewnętrzną HBS i jedną z central VVM lub zewnętrznego zasobnika c.w.u. i sterownik SMO. Przy wysokim zapotrzebowaniu na ciepło, istnieje możliwość połączenia w układzie kaskadowym maksymalnie 8 jednostek AMS i HBS. Pompy ciepła NIBE SPLIT zapewniają komfort cieplny budynku w okresie letnim dzięki wbudowanej funkcji chłodzenia aktywnego.



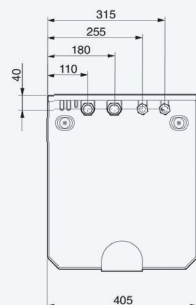
NIBE AMS 10-8



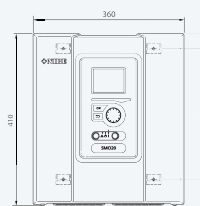
NIBE AMS 10-12



NIBE AMS 10-16



NIBE HBS 05



NIBE SMO

Powietrzne pompy ciepła NIBE SPLIT (jednostka zewnętrzna)

Parametry techniczne	Jedn.	AMS 10-8	AMS 10-12	AMS 10-16
Zakres mocy grzewczej	kW	3,0-8	3,5-12	4,0-16
Pobór mocy elektrycznej (wg EN 14511, przy A7/W35)	kW	0,83	1,09	1,45
Moc grzewcza nominalna (wg EN 14511, przy A7/W35)	kW	3,86	5,21	7,03
Moc grzewcza maksymalna (wg EN 14511, przy A7/W35)	kW	8,16	11,21	15,82
COP (wg EN 14511, przy A7/W35)	-	4,65	4,78	4,85
Pobór mocy elektrycznej (wg EN 14511, przy A2/W35)	kW	1,36	1,79	2,38
Moc grzewcza nominalna (wg EN 14511, przy A2/W35)	kW	5,11	6,91	9,33
Moc grzewcza maksymalna (wg EN 14511, przy A2/W35)	kW	6,80	9,19	12,41
COP (wg EN 14511, przy A2/W35)	-	3,76	3,86	3,69
SCOP (klimat umiarkowany, 35°)	-	4,4	4,4	4,5
Klasa energetyczna (zgodnie z ErP, przy temp. zasilania 55°C)	-	A++	A++	A++
Maks. temp. zasilania górnego źródła (sprężarka)	°C	58		
Zasilanie	V	1 x 230		
Czynnik chłodniczy	-	R410A		
Ilość czynnika chłodniczego	kg	2,55	2,9	4,0
Poziom ciśnienia akustycznego (wg EN 11203, w odł. 2 m)	dB(A)	41	44	44
Masa	kg	60	74	105

Powietrzne pompy ciepła NIBE SPLIT (jednostka wewnętrzna)

Parametry techniczne	Jedn.	HK 200S	VVM 310	VVM 320	VVM 500	HBS 05-12	HBS 05-16	SMO 20/40
Jednostka sterująca	-	NIE	TAK	TAK	TAK	NIE	NIE	TAK
Kompatybilność z AMS 10	AMS 10-8	-	TAK	TAK	TAK	TAK	NIE	TAK
	AMS 10-12	-	TAK	TAK	TAK	TAK	NIE	TAK
	AMS 10-16	-	NIE	TAK	NIE	TAK	NIE	TAK
Pojemność całkowita	l	190	270	206	500	3 ± 5%	3 ± 5%	-
Zbiornik c.w.u.	-	weźwown.	przepływ.	weźwown.	przepływ.	-	-	-
Podgrzewacz pomocniczy	kW	9	12	9	9	-	-	-
Maks. temp. robocza, zbiornik	°C	65	65	65	65	-	-	-
Min. temp. zasilania podczas chłodzenia	°C	7	7	7	7	-	-	-
Zasilanie	V	3x400	3x400	3x400	3x400	1x230	1x230	1x230
Masa	kg	165	140	146	240	15	19,5	4,3/5,15

